



一般信息

- 增量型输出
- 30 mm...45 mm空心轴
- 机械设计较为坚固
- 码盘牢固、不易破损
- 集成诊断系统
- 宽电压范围：5V...30 V

RI 80-E的核心元件应用最新的Hengstler OptoAsic技术,具备下列重要优势:

- 最高的EMC(电磁兼容)性能
- 由于减少了器件的数量和集成了诊断系统,所以具备了卓越的可靠性
- 由于集成了LED灯光调整,实现了老化补偿
- 对污染、码盘损坏、LED寿命及温度进行集成监控

机械设计坚固、尺寸空间较大,确保长期免维护操作、无需经常进行维护。

RI 80-E可完美应用于下列场合,如:

- 齿轮传动电梯
- 同步电机
- 工业机械

脉冲数

1024 / 2048 / 4096
应请求可提供其他脉冲数

技术数据 (机械)

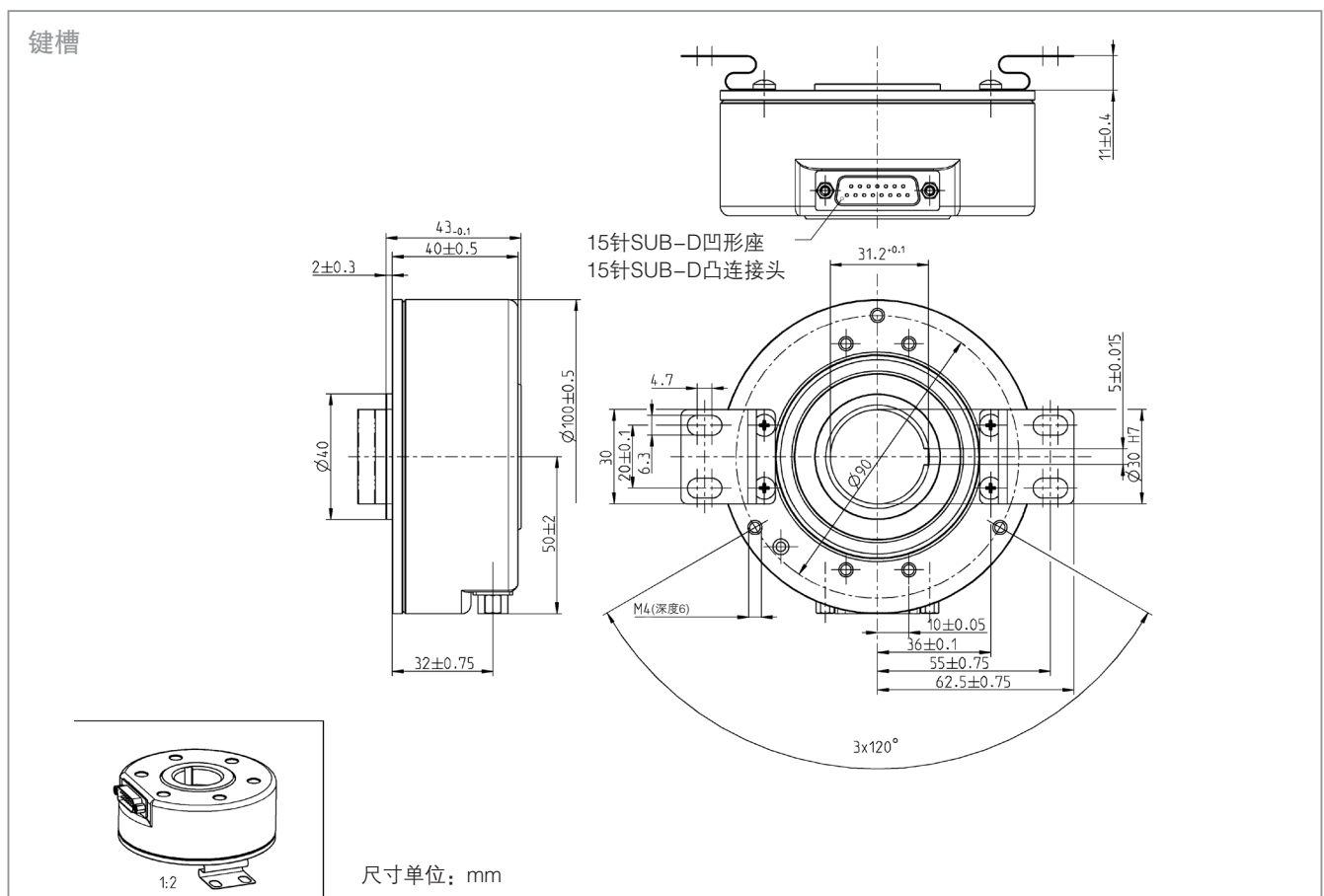
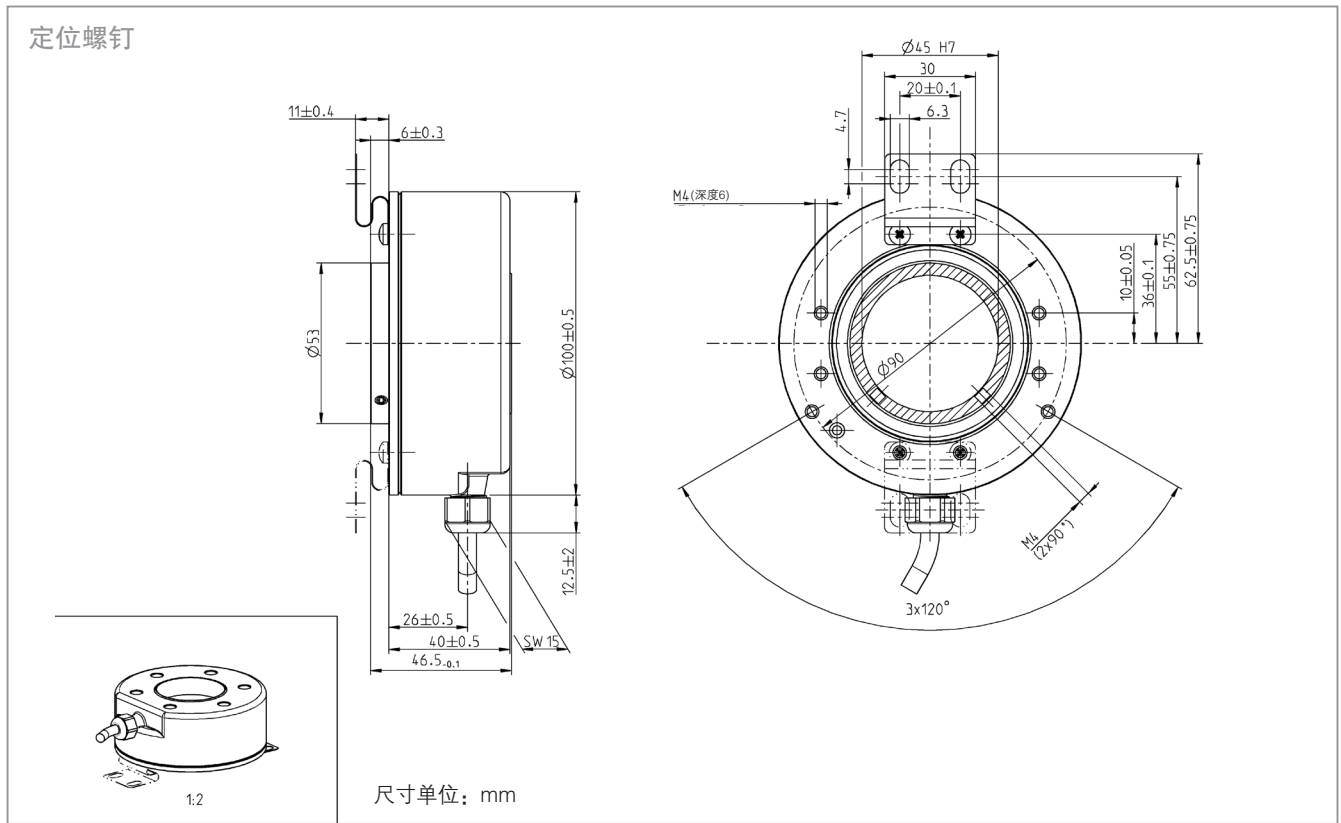
轴的固定	键槽、定位螺钉
联接	弹簧片(单、双)
防护等级	IP 50、IP 64
最高转速	3600 min ⁻¹ (IP 50) 1500 min ⁻¹ (IP 64)
转动惯量	240 kgmm ²
最大平行轴偏差	轴向: ±0.5 mm 径向: ±0.05 mm
工作温度	-20°C...+70°C
存储温度	-40°C...+70°C
外壳材料	玻璃纤维 - 强化塑料/铝
重量	1000 g

技术数据 (电气)

总体设计	按照DIN EN 61010,防护等级III,污染等级2,过电压等级II
电源电压	直流5V ± 10%或直流10V...30V ¹
最大空载电流	最大60 mA(直流5V)、60 mA(直流10V)、35 mA(直流24 V)
标准	带RS 422 (R): A, B, N, \bar{A} , \bar{B} , \bar{N} , 报警, 传感
输出版本3	带推挽(K): A, B, N, 报警 带推挽互补(I): A, B, N, \bar{A} , \bar{B} , \bar{N} , 报警, 传感
接头	Sub-D 15极, 径向电缆

¹ 电极保护,电源电压范围:直流 5V...30 V。

尺寸图



增量型轴编码器

型号 RI 80-E

工业型

空心轴

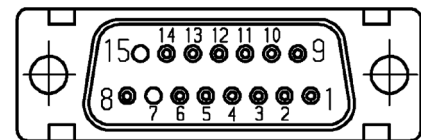
引脚分配
电缆

颜色	RS 422 + 报警 + 传感 (R)	推挽(K)	推挽 互补(I)
棕色	通道A	通道A	通道A
绿色	通道 \bar{A}		通道 \bar{A}
灰色	通道B	通道B	通道B
粉红色	通道 \bar{B}		通道 \bar{B}
红色	通道N	通道N	通道N
黑色	通道 \bar{N}		通道 \bar{N}
紫色	报警	报警	报警
白色	传感GND		传感GND
蓝色	传感V _{cc}		传感V _{cc}
棕色/绿色	直流5V-30V	直流5V-30V	直流5V-30V
白色/绿色	GND	GND	GND
屏蔽 ¹	屏蔽 ¹	屏蔽 ¹	屏蔽 ¹

¹与编码器外壳连接

引脚分配
Sub-D15引脚

引脚	信号
1	\bar{B}
2	B
3	\bar{A}
4	A
5	GND
6	+Ub
7	NC
8	屏蔽N
9	\bar{N}
10	N
11	NC
12	NC
13	NC
14	NC
15	NC



订购信息

类型	型号	脉冲数	电源电压	弹簧片	防护等级	安装/轴	输出	连接
RI80-	E	1024 2048 4096	A 直流5 V E 直流 5V-30V	A 单 B 双 O 无	1 IP 50 4 IP 64 0 IP 40	K30 键槽/ 30mm G30 定位螺钉/ 30mm G45 定位螺钉/ 45mm	R RS422+报警 +传感 K 推挽 ¹ I 推挽互补 ¹	B 电缆,径向,1.5m B-F0 电缆,径向,5m B-K0 电缆,径向,10m 4 SUB-D 15

¹ 驱动器类型DL, 请访问网址<www.ichaus.de>